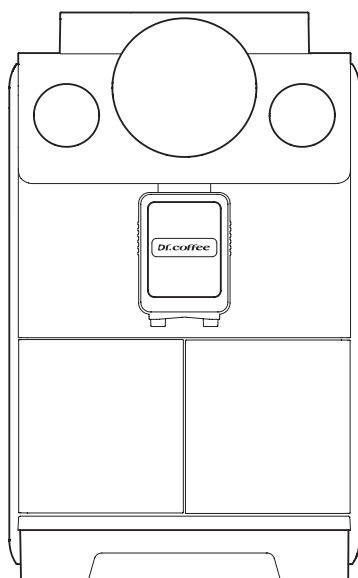


Dr.coffee

使用说明

全自动咖啡机
CM3



开始使用产品前，请仔细阅读本使用说明，并妥善保存
产品型号、技术参数或相关数据如有更改，恕不另行通知

目录

第 1 章 注意事项.....	2
第 2 章 产品安装.....	6
第 3 章 产品使用.....	8
第 4 章 清洁与保养.....	12
第 5 章 故障排除.....	18
第 6 章 产品规格.....	20
第 7 章 保修说明.....	23
第 8 章 售后服务.....	24

第 1 章 注意事项

引言

欢迎

欢迎使用咖博士品牌咖啡机！本款咖啡机是我们研制的最新一代全自动咖啡机。其设计充分体现了我们的核心技术。

本使用说明为您介绍了一款咖啡机及其使用和清洁方法。但本使用说明可能未考虑到所有可能的用途！如需了解详情，请联系我们的客服。

咖啡机的性能取决于正确的维护和使用。请您在第一次使用咖啡机前仔细阅读使用说明，并将使用妥善保管，以便随时查阅。

祝您使用愉快！

机器说明

01. 仅用于制作咖啡和牛奶，请勿用作其他用途。
02. 壳体由高级塑胶制成。
03. 此机器和所有辅助设备的设计均符合以下运营商义务：
家用电气安全的事防范规定。

注意！

咖博士最重要的产品特征之一是最佳安全性。只有遵守以下章节中有关避免伤害和健康危害的说明，才能保障安全装置的有效性。

01. 使用说明中，产品设计与规格数据等资料与实物可能会有细微差别，请以实物为准。
02. 此机器和所有辅助设备适用于以下工作状态使用：
在监督下，自助操作运行（待机模式）；
位置固定地放置在干燥、封闭的房间内。
03. 此机器设备不得用于以下使用方式：
在高空气湿度（例如云蒸区域）或户外区域；
在运输工具上或可移动空间内（请咨询制造商）。

警告!

用户风险

小心：不正确使用咖啡机可能会导致轻微伤害。请务必遵守以下几点：

01. 使用前请仔细阅读使用说明；
02. 如果咖啡机不能正常运行或已受损，则请勿使用；
03. 严禁改动内置安全装置；
04. 不得接触高温机器部件；
05. 器具不得提供给存在肢体感官、精神智力缺陷或缺少使用经验和知识的人使用，除非有负责他们安全的人对其进行器具使用有关的监督或指导；
06. 请看管好儿童，避免儿童摆弄机器，不得由儿童进行清洁和用户维护；
07. 将咖啡机安装在可以随时照看和保养处。

小心电击：不正确使用电气设备可导致电击。请务必遵守以下几点：

01. 电气设备上的作业只能由电气专业人员进行；
02. 本机器必须接入带有熔断器保护的电路（我们建议通过一个漏电保护器敷设接线）；
03. 请遵守相关的低电压指令以及国家或者地方性安全条例；
04. 连接时必须严格按照规定接地并且防止触电；
05. 电压必须与设备铭牌上的说明保持一致；
06. 不得接触带电部件；
07. 进行维护工作前务必关闭主开关，并将设备与电源断开；
08. 如果电源软线损坏，为避免危险，必须由制造商、维修部或类似部门的专业人员更换。

小心烫伤：

01. 在饮品和蒸汽的制作区域有烫伤危险。制作或者清洗期间禁止将手伸入饮品出口位置下方。
02. 出口处和冲泡装置可能存在高温。只能在咖啡机冷却后清洁冲泡装置。

小心压伤：

接触任何活动的部件均有被压伤的危险。咖啡机启动后不得将手伸入咖啡豆盒、投药片口或冲泡装置的开口中。

对机器的危害

注：未正确使用咖啡机可能造成咖啡机损坏或受污染。请务必遵守以下几点：

01. 如果水中所含的碳酸盐硬度超过 5° dKH，会因钙化对咖啡机造成损坏；
02. 请遵守相关的低电压指令和 / 或国家及当地通行的安全规章和制度；
03. 如果无法注入水，则请勿开机。否则将无法加注煮水器而且泵会“干”运转；
04. 咖啡机在长时间停机后（例如企业休假）须首先进行清洁，然后重新开机使用；
05. 防止咖啡机受到天气影响（霜冻、潮湿等）；
06. 只能由专业技术人员排除故障；

07. 请使用咖博士公司的原装配件；
08. 外部的可见损伤或者渗漏请立即联系客服进行更换或者维修；
09. 请勿用水冲洗本机器或用蒸汽清洗剂进行清洗；
10. 不得将机器放置在可能被水喷到的表面上；
11. 豆盒内只能装入咖啡豆，投药片口处只能在清洁时加入清洁片；
12. 不得使用冻干咖啡，否则会使冲泡装置粘结；
13. 如果咖啡机及其附加设备在低于 10°C 的温度下进行运输，则运输后必须先将咖啡机和其附加设备在室温下放置三个小时，然后再接入电源并启动。如果未遵守这一规定，可能会因为冷凝水而造成短路危险或者对电气部件造成损坏；
14. 本产品不可浸入水中清洗，奶管组件不可放入洗碗机清洗；
15. 咖啡机不应放置在橱柜中使用；
16. 如果产品表面有裂纹，请勿使用。

清洁片引起的危险

使用：摄入清洁片有中毒危险！请务必遵守以下几点：

01. 清洁片保存处应远离儿童和未经授权的人员。
02. 不得摄入清洁片。
03. 不得将清洁片与其它化学药品或者酸性物质混合。
04. 绝对不得将清洁片加入奶罐（若有）中。
05. 绝对不得将清洁片加入饮用水箱（内部/外部）。
06. 清洁片和除垢粉只能用于规定的用途（参见标签）。
07. 在使用清洁片时不得进食或饮水。
08. 在使用清洁片时必须确保良好的通风和排气。
09. 在使用清洁片时应戴上防护手套。
10. 使用清洁片后立刻彻底清洗双手。

保存：请务必遵守以下几点：

01. 请贮存在儿童和未经授权的人员无法触及处。
02. 保存时注意防热、防光、防湿。
03. 与酸性物质分开保存。
04. 仅使用原包装保存。
05. 将清洁剂分开保存。
06. 请勿与食品或者饮品一起存放。
07. 适用当地有关化学品(清洁片)保管的相关法律规定。

废弃处理：如果产品不可用，清洁片及其贮藏器必须根据当地法律规定进行处理。

紧急情况咨询处：向清洁剂生产商（参见清洁剂标签）咨询紧急情况咨询处（毒理学咨询中心）的电话号码。

卫生条例

水：未正确使用水可能对身体健康造成危害！请务必遵守以下几点：

01. 外接水箱只能加入常温的饮用水和过滤的净水，请不要添加热水或冰水；
02. 使用饮用水箱的机器（内部 & 外部）：
每天向饮用水箱内注入饮用水或过滤的净水，加水前须彻底清洗饮用水箱。

咖啡豆：未正确使用咖啡豆可能会给您的健康带来损害！请务必遵守以下几点：

01. 打开包装前检查是否有损坏。
02. 咖啡豆的添加量不得超过一天的使用量。
03. 添加咖啡豆后应立刻关好豆盒盖。
04. 咖啡豆应储存在干燥、凉爽和阴暗处。
05. 咖啡豆应与清洁剂分开存放。
06. 应首先使用最早购得的产品（“早进早出”原则）。
07. 请在保质期内使用完毕。
08. 包装打开后应完好密封，以保持包装中的产品新鲜并防止其污染。

牛奶：未正确使用牛奶可能对身体健康造成危害！请务必遵守以下几点：

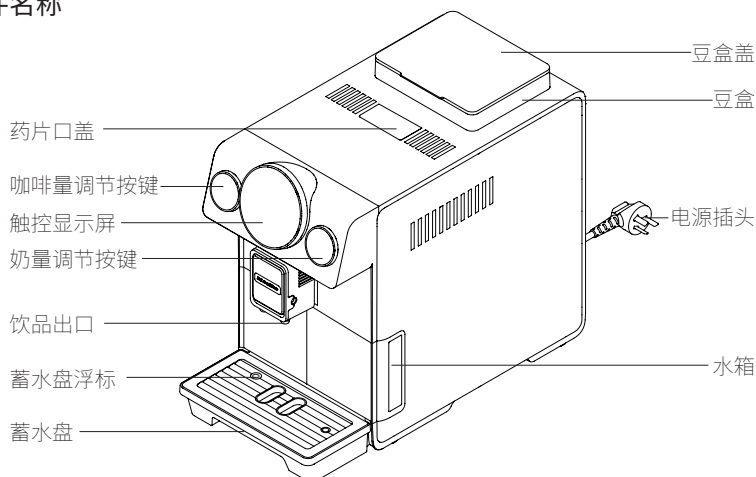
01. 不得使用生牛奶。
02. 只能使用经过巴氏消毒或超高温处理的牛奶。
03. 只能使用均质化的牛奶。
04. 使用温度为 3-5°C 的冷藏牛奶。
05. 直接使用原包装中的牛奶。
06. 不得向原包装中添加牛奶。
07. 使用前须清洗奶管组件。
08. 打开包装前检查是否有损坏。
09. 不得添加超过一天使用量的牛奶。
10. 牛奶应储存在干燥和阴凉（最高 7°C）处。
11. 将牛奶与清洁剂分开存放。
12. 应首先使用最早购得的产品（“早进早出”原则）。
13. 请在保质期内使用完毕。
14. 包装打开后应完好密封，以保持包装中的产品新鲜并防止其污染。

第 2 章 产品安装

包装拆除

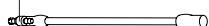
打开包装，取出内置所有配件和资料，将整机从包装箱中取出。保存好外包装，以备将来运输之需。

各部件名称

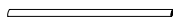


配件

牛奶转接头



奶管



奶管吸管



毛刷

装箱明细

此全自动咖啡机在供货时会随整机提供以下配件：

名称	整机	毛刷	奶管组件	简易使用说明
数量	1	1	1	1

选配件



咖啡清洁片



牛奶清洁片



专用除垢粉

选配件：

咖啡清洁剂：用于咖啡机冲煮系统深度清洁，彻底清洗全自动咖啡机的冲泡器系统，消除冲泡器内部的咖啡油脂，无毒无味。

牛奶清洁剂：用于奶罐及奶泡系统深度清洁，彻底清洗全自动咖啡机的奶泡系统 消除奶泡内部的奶垢残留，无毒无味。

专用除垢粉：用于咖啡机除垢，清除咖啡机容器内水垢，保证咖啡纯正口味。

安装与调试

安放要求

地点

下述条件适合放置咖啡机。如果不能保证这些条件，则可能损坏机器。请务必遵守以下条件：

1. 安装面必须稳固、平坦，在承受咖啡机重量的情况下不会变形；
2. 禁止置于高温表面或热源附近；
3. 咖啡机不可安放至人员照不到的位置；
4. 现场安装图纸上规定的能源接口与机器位置的距离不超过1m；
5. 为保养工作和操作保留一定的空间：
 - ① 上方留出足够的空间填充咖啡豆；
 - ② 机器背面与墙壁之间保持最低5cm的距离（空气循环）；
 - ③ 遵守当地烹饪技术方面的有效规定。

放置环境

下述气候条件适合放置咖啡机。如果不能保证这些条件，则可能损坏机器。请务必遵守以下条件：

1. 周围温度保持在+5°C至+40°C（+41°F至+104°F）；
2. 相对空气湿度最大为80% RH；
3. 咖啡机仅为室内使用而设计。不得在户外使用，防止受到天气影响（雨雪霜冻）；
4. 如果咖啡机所处的环境温度低于0°C，机器不启动。

供电条件

必须根据所在国的相关规定进行电气连接。安装地点的电压必须与铭牌上给出的电压保持一致。

小心电击：触电危险！

请务必遵守以下几点：

1. 电源线损坏时不得运行机器。由专业技术服务人员更换损坏的电源线或插头；
2. 咖博士公司建议您不要使用延长电缆线！如果一定要使用延长电缆线（最小横截面：1.5mm²），则请遵守电源线的生产商数据（使用说明）以及当地的规定；
3. 布置电源线时确保电源线不会将人员绊倒。不要让电源线穿过锋利的边角或垂在空中，也不得夹住电缆。另外，电缆不得置于高温物品上方，且须防油和腐蚀性清洁剂；
4. 不得通过电源线提起或拉扯设备。不得通过拉扯电源线将插头从插座中拔出。不得用湿手接触电源线或插头，禁止将湿的插头插入插座。

第 3 章 产品使用

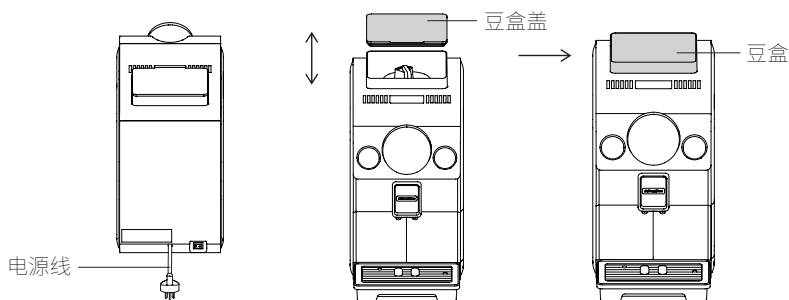
首次运行

连接电源

将咖啡机电源线从保护袋中取出，插入电源插座中。

填充咖啡豆

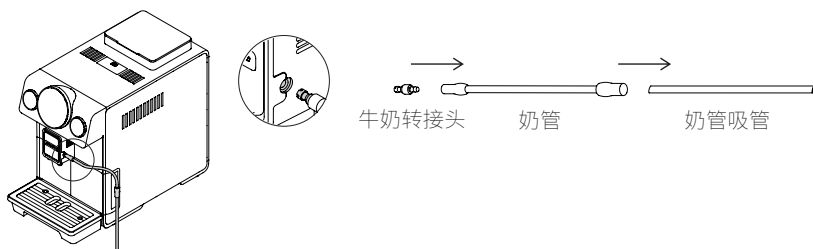
打开豆盒盖，将咖啡豆加入到豆盒中，然后装好豆盒盖。



组装奶管组件

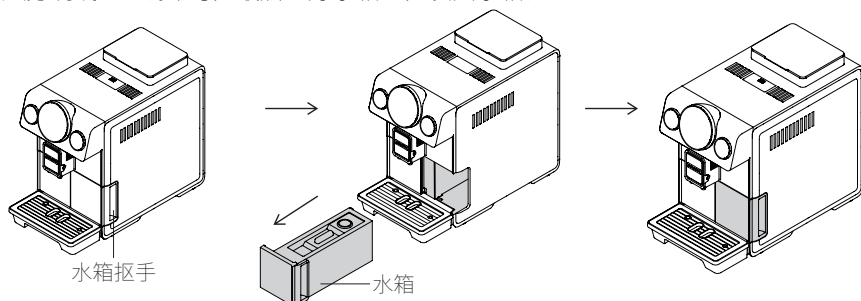
将奶管（含牛奶接头）、奶管吸管取出，将奶管吸管插入奶管无牛奶接头一侧，插到底即可。随后将组装好的奶管组件插入咖啡出口处，奶管吸管插入盛有牛奶的容器内。

注：初次开箱时，牛奶接头已安装至奶管一端。



水箱加水

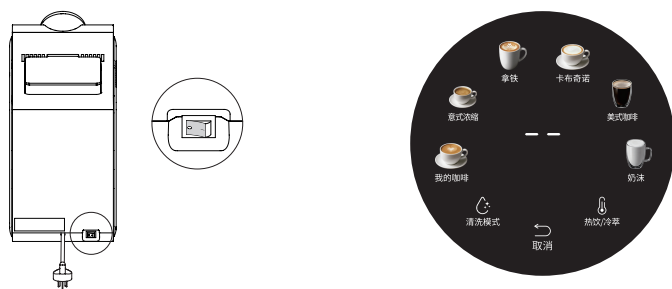
手指抠住水箱抓手，向外拉出水箱，再将水箱内清洗干净。然后加入饮用水到水箱中至八分满或Max线即可，最后盖好水箱盖，装回水箱。



启动/关闭咖啡机

启动咖啡机

如图按下机器背后的电源开关，咖啡机接通电源。咖啡机启动，屏幕显示开机界面，开机完成，咖啡机准备就绪，等待制作饮品。



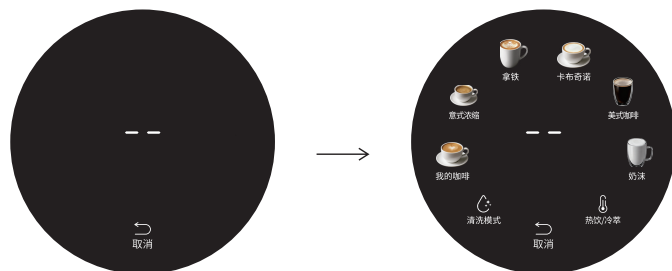
关闭咖啡机

25分钟不使用机器，整机进入省电待机状态。

在省电待机的状态下，按下咖啡机背面电源开关彻底切断咖啡机电源。

注：1.省电待机状态，点击显示屏取消按键，咖啡机进入待机状态；

2.请勿在待机状态直接断电，以免对机器造成伤害。



饮品制作

咖啡饮品

例如：制作一杯“意式浓缩”。

1. 点击“意式浓缩”图标，“咖啡量调节”按钮亮起；
2. 点击“咖啡量调节”按钮调节咖啡量。设置完成后等待3秒，咖啡机自动开始制作，等待一会制作完成。

注：饮品制作过程中，点击“取消”按钮，可立即停止制作。



牛奶饮品

例如：制作一杯“卡布奇诺”咖啡。（操作步骤同“咖啡饮品”）

1. 在饮品出口处插入奶管，另一端奶管插入存有适量牛奶的奶罐或者牛奶盒中；
2. 点击“卡布奇诺”图标，“咖啡量调节”按钮和“奶量调节”按钮亮起；
3. 点击“咖啡量调节”按钮和“奶量调节”按钮可调节咖啡量、奶量。设置完成后等待3秒，咖啡机自动开始制作，等待一会制作完成。

注：饮品制作过程中，点击“取消”按钮，可立即停止制作。



奶沫制作

奶沫制作（操作步骤同“咖啡饮品”）

1. 在饮品出口处插入奶管，另一端奶管插入存有适量牛奶的奶罐或者牛奶盒中；
2. 点击“奶沫”图标，“奶量调节”按键亮起；
3. 设点击“奶量调节”按键可调节奶量，设置完成后等待3秒，咖啡机开始制作，等待一会制作完成。

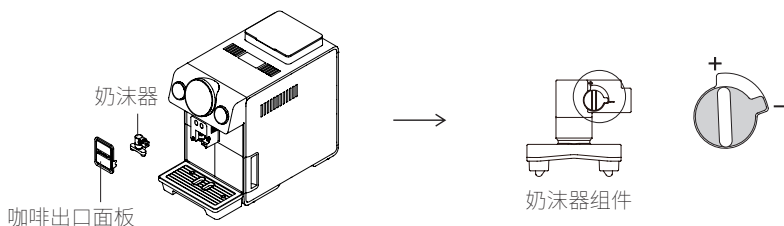
注：奶沫制作过程中，点击“取消”按键，可立即停止制作。

奶沫调节

可以通过旋转“奶沫器调节旋钮”来调节奶沫出品温度。

“奶沫器调节旋钮”往“+”号旋转，出品温度升高，

“奶沫器调节旋钮”往“-”号旋转，出品温度降低。



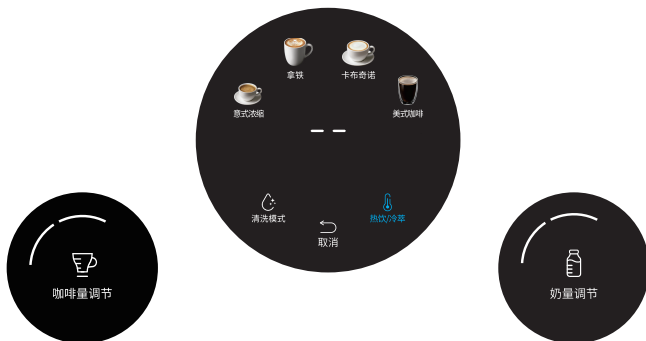
冷萃饮品制作

例如：制作一杯“冷萃卡布”咖啡。

1. 在饮品出口处插入奶管，另一端插入存有适量牛奶的奶罐或者牛奶盒中；
2. 点击屏幕上“热饮/冷萃”图标；
3. “热饮/冷萃”图标为蓝色时，点击“卡布奇诺”图标，
4. 点击“咖啡量调节”按键和“奶量调节”按键可调节咖啡量、奶量。设置完成后等待3秒，咖啡机自动开始制作，等待一会制作完成。

注：1. 饮品制作过程中，点击“取消”按键，可立即停止制作。

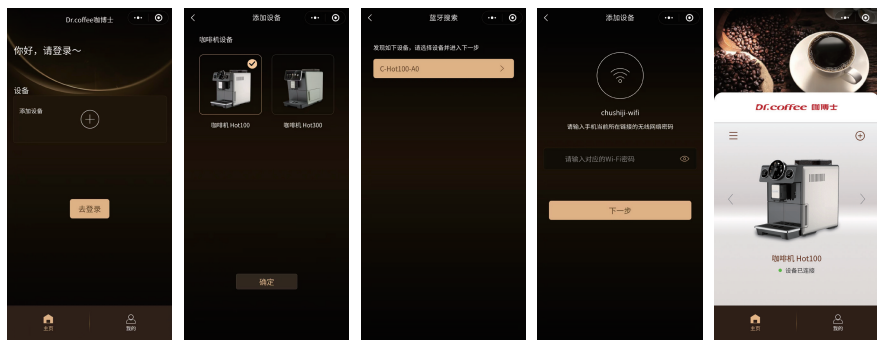
2. 制作冷萃饮品时，可提前在杯中加入适量冰块。



Hot 100 (A) 机型与微信小程序配对流程

1. 长按“取消”按键5秒，WiFi图标闪烁，此时设备处于配网状态。
2. 扫一扫机器上方“手指轻触 香醇即达”二维码或微信搜索“咖博士”小程序，首页点击登录，创建自己的账号；之后在主页点击“+”，选择对应的产品类型，根据小程序提示，进行配对。
3. 配对成功后返回主界面，随后即可使用小程序制作咖啡饮品。

注：1. 准备好可上网的WiFi（必须2.4GHz频段）环境，同时手机连接至此WiFi；
2. 请先打开手机蓝牙和定位功能，并给微信开通蓝牙和定位的权限；
3. 设备端绑定小程序后，WiFi图标处于常亮状态。



第4章 清洁与保养

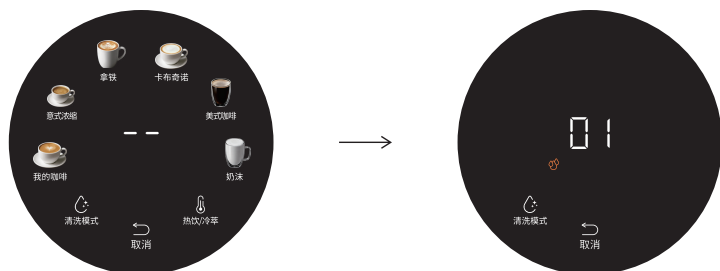
日常清洁

如果做了相关咖啡饮品或者牛奶饮品，需每天进行日常清洁操作。

冲煮系统快速冲洗


水箱中加入充足的饮用水；点击“清洗模式”图标，屏幕显示“01”，“☺”图标亮起，等待5s之后，咖啡机自动运行冲煮系统快速冲洗程序，待程序运行完成后，自动返回主界面。

注：冲煮系统快速冲洗程序运行过程中，可长按“取消”图标取消冲洗程序。

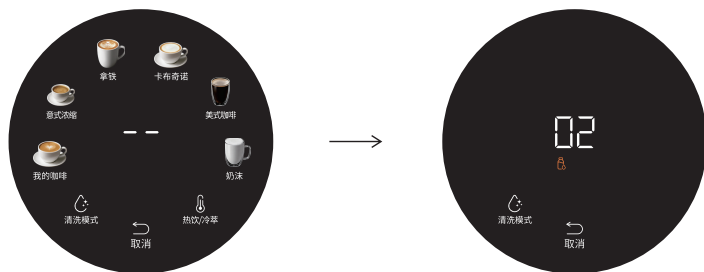


牛奶系统快速冲洗

1.自动冲洗咖啡出口

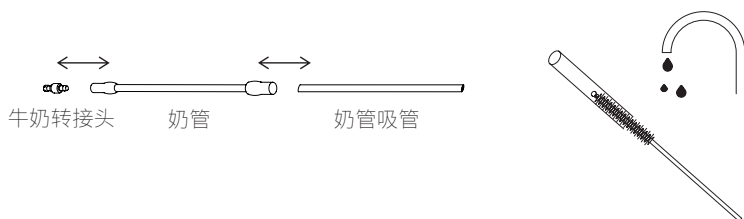
水箱中加入充足的饮用水，点击屏幕下方的“清洗模式”图标使屏幕显示“02”、“”图标亮起；等待5s之后，咖啡机自动运行牛奶系统快速冲洗程序，待程序运行完成后，自动返回主界面。

注：牛奶系统快速冲洗程序运行过程中，可长按“取消”图标取消冲洗程序。

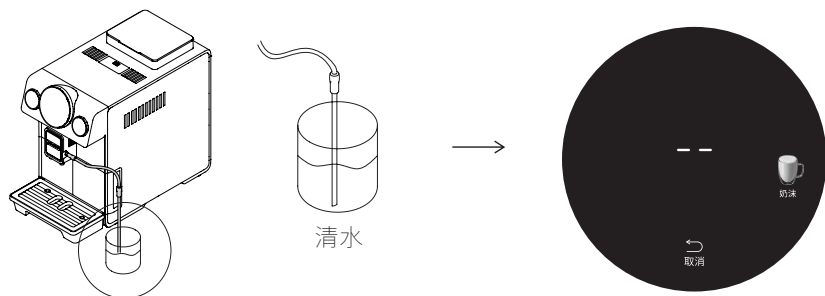


2.清洗奶管

方法一：从咖啡机上取下奶管，按下图拆解开，用毛刷清洁内孔，用清水将各零件冲洗干净。

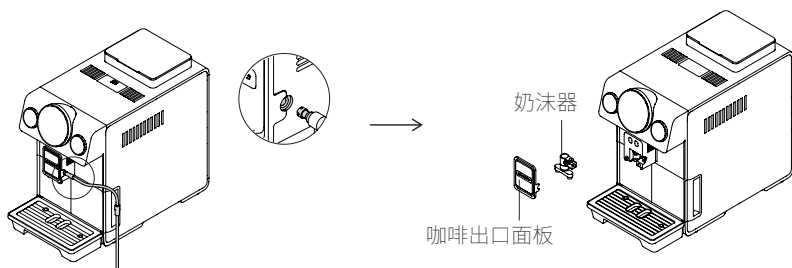


方法二：准备一杯清水，用“奶沫”模式清洗奶管（操作方法同奶沫制作）。

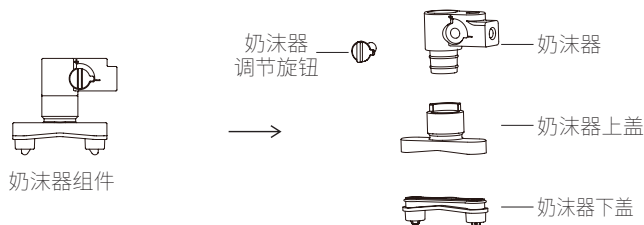


奶沫器拆装冲洗

1. 如图所示，取下奶管；
2. 将咖啡出口面板取下，取出奶沫器组件；



3. 将咖啡出口，奶沫器，接头等零件全部拆解开，用水清洗干净；
4. 将清洗干净的奶沫器组件，装回咖啡机。

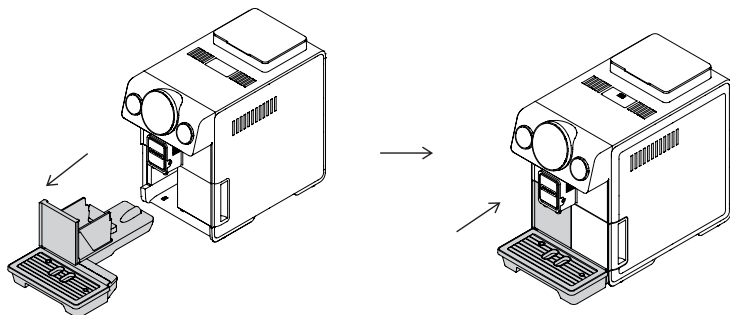


容渣盒清理

当“☕”图标常亮时，请及时向外拉出蓄水盘，并将容渣盒清理干净。在装回蓄水盘时，“☕”图标熄灭，表明渣盒已清理完毕。

蓄水盘清理

当蓄水盘浮标漏出红色警示时，请及时向外拉出蓄水盘，并将蓄水盘清理干净。



定期保养

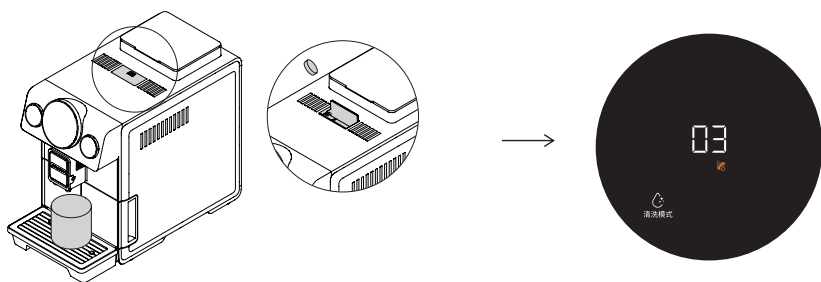
定期保养项目，需要操作人员定期，或者根据屏幕跳出的清洗提示来操作。

冲煮系统深度清洗

冲煮系统深度清洗一共有三步骤，请严格按照以下步骤操作。

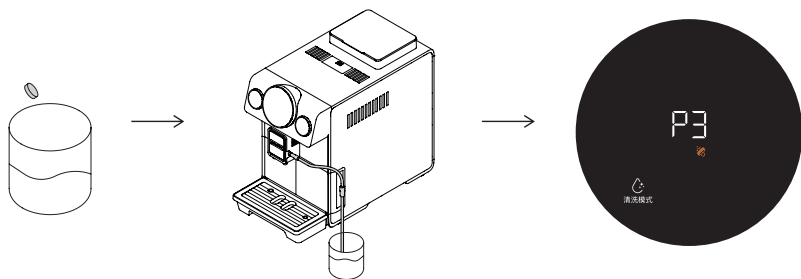
步骤一：咖啡清洁片清洁

1. 蓄水盘和容渣盒清理干净，水箱中加入充足的饮用水，在咖啡出口下方放置一个容积 1L 的容器，从投药片口加入一片咖啡清洁片。
2. 点击“清洗模式”图标使屏幕显示“03”，“☕”图标亮起；等待 5 秒之后，咖啡机自动运行冲煮系统深度清洗程序，待屏幕显示“P1”时，深度清洗第一个阶段结束。
3. 再次点击“清洗模式”图标，待屏幕显示“P2”时，深度清洗第二个阶段结束。



步骤二：牛奶清洁片清洁

1. 准备一个容器，加入温度 40°C 清水 0.7L，再加入一片牛奶清洁片，充分溶解 10 分钟。在饮品出口处插入奶管，奶管另一端插入容器中。
2. 点击“清洗模式”图标，待屏幕显示“P3”时，深度清洗第三个阶段结束。



步骤三：清水清洁

1. 将容器清洗干净，装入 0.5L 清水，再将奶管插入其中；
2. 点击“清洗模式”图标，待咖啡机自动返回待机状态，深度清洗第四个阶段结束，系统深度清洗程序完成。

注：1. 系统深度清洗程序开始后不可取消；

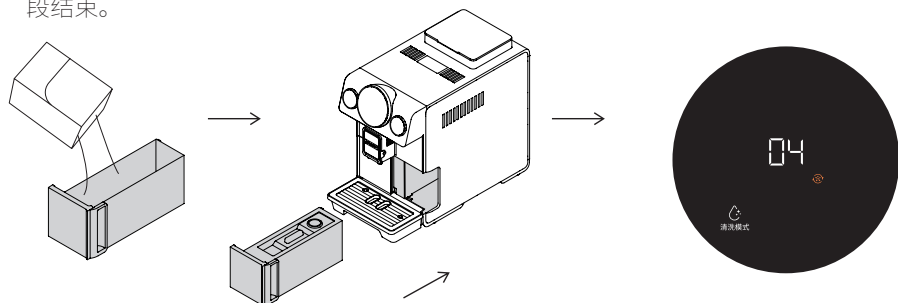
2. 系统深度清洗过程中，每个步骤操作完成后，请与咖啡机保持一定的距离，以免被蒸汽烫伤。

咖啡机除垢

咖啡机除垢一共有两步骤，请严格按照以下步骤操作。

步骤一：除垢粉清洁

- 1.准备一个容器，加入1.2L清水，再加入1包专用除垢粉，充分溶解5分钟
- 2.在水箱中加入溶解好的除垢液，再将蓄水盘和容渣盒清理干净。
- 3.点击“清洗模式”图标，屏幕显示“04”，“☼”图标亮起；
- 4.等待5秒之后，咖啡机自动运行系统除垢程序。等待屏幕显示“P1”后，除垢第一个阶段结束。



步骤二：清水清洁

- 1.将水箱取出清洗干净并加满水，再装回咖啡机，
- 2.点击“清洗模式”图标，待咖啡机自动返回待机状态，除垢清洗程序完成完成。

注：1.除垢程序开始后不可取消；

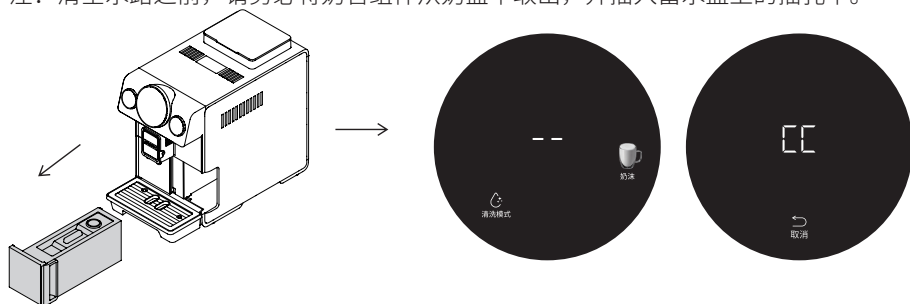
2.除垢过程中，每个步骤操作完成后，请与咖啡机保持一定的距离，以免被蒸汽烫伤。

咖啡机清空水路

如果咖啡机要放置一段时间不使用，或者需要移动一定距离的位置，则需要清空水路操作：

- 1.同时长按“奶沫”和“清洗模式”图标 2 秒，进入清空水路界面；
- 2.抽出水箱，等待 2 秒，咖啡机自动运行清空水路程序，待程序运行完成后，咖啡机自动关机。

注：清空水路之前，请务必将奶管组件从奶盒中取出，并插入蓄水盘上的插孔中。

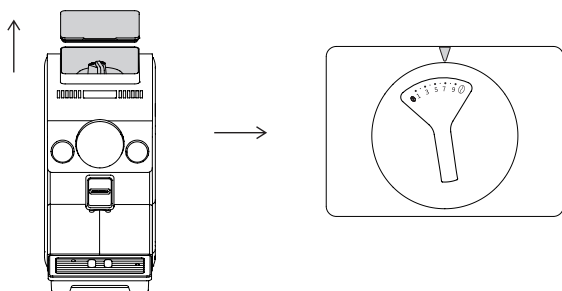


磨豆组调节粗细

1. 打开豆盒盖，拨开咖啡豆，可看见豆盒里面的粗细调节旋钮(刻度盘的数值：越大表示越粗，越小表示越细，档位建议5档以上)；

2. 点击屏幕的任意饮品让磨豆电机转动起来，然后转动粗细调节旋钮

注：每次转动粗细调节旋钮不要超过一个刻度；至少制作三杯咖啡后才是本次调节档位浓度；请一定在磨豆机转动时调节旋钮，否则可能对机器产生损坏。



日常使用与维护注意事项

01. 请勿在咖啡豆盒里加水；
02. 咖啡机运行过程中，请不要强行打开豆盒盖，拿出渣盒、蓄水盘、水箱等部件；
03. 水箱只能加入常温的饮用水或过滤的净水，请不要添加热水或冰水；
04. 建议使用中度烘焙或中深度烘焙和油性不大的咖啡豆。不建议使用深度烘焙或者炭烧和油性非常大的咖啡豆；
05. 当饮品流出时，请不要将手放在饮品出口处，以免烫伤；
06. 机器清洁时，请不要用毛刷或清洗剂，以免损坏咖啡机外观，请用软布沾水擦拭；
07. 往水箱加水、豆盒加豆时，请不要超过 MAX 线，如无 MAX 线，装 8 分满即可；
08. 制作饮品过程中、机器自检复位中、自动清洗过程中，请勿切断电源；
09. 请根据咖啡杯的高度，适当调节咖啡出口高度，避免咖啡、奶沫等饮品外溅；
10. 关机时请按照正确的步骤操作：请确认当前无饮品等程序运行，再断开咖啡机的电源开关。请勿直接拔电源插头；
11. 每天机器停止使用后，请将机器中的咖啡渣与废水倒尽并清洗干净；
12. 为保证咖啡的质量，建议每日清洗水箱并更换水箱里面的水；
13. 本产品不能浸入水中清洗。

第 5 章 故障排除

在委托维修部门之前，请先检查以下各点。

屏幕显示	故障	检查与处理
 常亮	水箱缺水	取出水箱，并往水箱添加饮用水至最大水位线位置；重新将水箱安装到位
 常亮	容渣盒已满	拉出蓄水盘，将容渣盒取出，并清空容渣盒，操作时间约 30 秒，如时间过短可能会再次提示容渣盒已满
 常亮	豆盒缺豆	往豆盒里添加适量的咖啡豆；搅拌豆盒中的咖啡豆至松散状态 注：初次使用时，前几次制作咖啡时提示缺豆属于正常现象，请忽略
 闪烁	蓄水盘未安装到位	重新正确安装蓄水盘
 闪烁	系统缺水	确认水箱水量正常，尝试重新拔出水箱约 2/3 长度（距离手位置）并插入，重新插入后会自动补水
 闪烁	萃取压力偏大	确认水箱水量正常，尝试重新拔出水箱约 2/3 长度（距离手位置）并插入，重新插入后会自动补水
 常亮	冲煮系统快速冲洗	按照说明书提示进行操作
 常亮	牛奶系统快速冲洗	按照说明书提示进行操作
 常亮	系统深度清洗	按照说明书提示进行操作
 常亮	除垢	按照说明书提示进行操作

当有电器件不良，需要专业售后人员指导或维修，显示屏播放故障代号为 E1-E8 的故障提醒，请联系当地代理商售后人员并提供错误代码。

E1-E8 故障对应如下：

代码	故障	检查与处理
E1	电热盘温度过低	在常温环境下等待 30 分钟，重新开机
E2	电热盘温度过高	在常温环境下等待 30 分钟，重新开机
E3	电热盘加热超时	断电重新启动，如不能恢复，需返厂维修
E4	冲泡器异常	断电重新启动，如不能恢复，需返厂维修
E5	通讯异常检测	断电重新启动，如不能恢复，需返厂维修
E6	磨豆组件异常	断电重新启动，如不能恢复，需返厂维修
E7	系统供水异常	断电重新启动，如不能恢复，需返厂维修
E8	冲泡器堵塞	断电重新启动，如不能恢复，需返厂维修

如果有其它故障，因需用专用工具，故必须到指定的维修点来更换或请联系官方售后客服进行咨询。

第 6 章 产品规格

产能描述

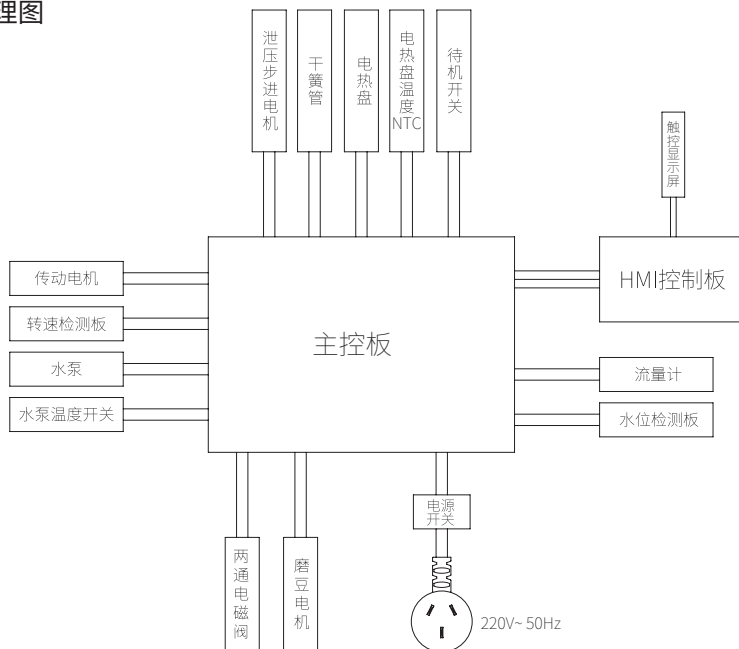
(基于 DIN18873-2 的每小时出杯量)

建议日出杯量	10 杯
最大出杯速度	
意式浓缩 (杯量 30mL)	50 杯 / 小时
美式咖啡 (杯量 240mL)	35 杯 / 小时
卡布奇诺 (杯量 180mL)	30 杯 / 小时
每小时出热水量	8L
水箱容量	1.5L
咖啡豆盒容量	约 250g
废渣盒容量	大约 10 块渣饼

技术参数

型 号	CM3
产品名称	全自动咖啡机
额定电压	220V ~
额定频率	50Hz
额定功率	1350W
整机尺寸	464mm (长) *237mm (宽) *387mm (高)
执行标准	GB/T 4706.19、GB/T 4706.1
CMIIT ID	2020DP12544

电气原理图



产品中有害物质名称及含量

本表格是根据SJ/T 11364《电子电气产品有害物质限制使用标识要求》和GB/T 26572《电子电气产品中限用物质的限量要求》对本产品零部件中所含限制使用的有害物质含量所做的申明。

部件名称	有害物质									
	铅 (Pb)	汞 (Hg)	镉 (Cd)	六价铬 (Cr(VI))	多溴联苯 (PBBs)	多溴二苯醚 (PBDEs)	邻苯二甲酸二正丁酯 (DBP)	邻苯二甲酸二异丁酯 (DIBP)	邻苯二甲酸丁苄酯 (BBP)	邻苯二甲酸二(2-乙基)己酯 (DEHP)
印刷电路板	×	○	○	○	○	○	○	○	○	○
塑胶	○	○	○	○	○	○	○	○	○	○
硅橡胶	○	○	○	○	○	○	○	○	○	○
金属	×	○	○	○	○	○	○	○	○	○
附件	○	○	○	○	○	○	○	○	○	○

本表格依据 SJ/T 11364 的规定编制。

○：表示该有害物质在该部件所有均质材料中的含量均在 GB/T26572 规定的限量要求以下。

×：表示该有害物质至少在该部件的某一均质材料中的含量超出 GB/T26572 规定的限量要求，且目前业界没有成熟的替代方案，符合欧盟 RoHS 指令环保要求。

注：以上未列出的部件，表明其有害物质含量均不超出电器电子产品有害物质限制使用国家标准要求。

《废弃电器电子回收处理条例》提示性说明

咖博士倡导环保和低碳的消费体验，建议拥有咖博士产品的使用者在不再需要此产品时，应遵守国家废弃电器电子产品回收处理相关法律法规，将其交给当地具有国家认可的回收处理资质的厂商进行回收处理，降低资源浪费，保护地球自然环境。

食品安全申明

尊敬的客户：

您好！

为了您能够安全、安心的使用本产品，特此申明：本产品与食品接触部件符合相应的食品安全国家标准的规定。

部件名称	材质	执行标准	检测结果
豆盒组件	ABS、AS、TPU	GB4806.7	符合标准要求
咖啡冲泡组件	ABS、PA、POM、PPSU、氟橡胶、不锈钢	GB4806.7 GB4806.11 GB4806.9	符合标准要求
水箱组件	PET、ABS、PA、硅胶、不锈钢	GB4806.7 GB4806.11 GB4806.9	符合标准要求
咖啡豆研磨组件	PA、POM、TPE、硅胶、氧化铝陶瓷、不锈钢	GB4806.7 GB4806.11 GB4806.4 GB4806.9	符合标准要求
饮品出口组件	PA、硅胶	GB4806.7 GB4806.11	符合标准要求
管路系统 (包含流量计、水泵、硅胶管、电磁阀等)	PA、PBT、POM、PPS、PTFE(铁氟龙)、氟橡胶、硅胶、氧化铝陶瓷	GB4806.7 GB4806.11 GB4806.4	符合标准要求
奶管组件	PA、PCTG、硅胶	GB4806.7 GB4806.11	符合标准要求

注：本产品包含以上食品接触材料，部分机型可能不含个别材料，请以实际产品为准。

第 7 章 保修说明

1. 本公司产品从消费者购买之日算起（以消费者有效购机发票为准），为您提供保修服务。
2. 在保修期内的产品，凡经本公司维修人员确认为正常使用情况下，因制造工艺或元器件造成的损坏，您都将获得免费保修服务。

保修内容

类型	保修内容	保修期限
整机	整机	1年

用户责任

用户必须确保由咖博士公司的技术服务人员、其委托人员或其他授权人员定期维护并检查安全装置。

质量缺陷务必在 30 天内书面告知咖博士公司。对于隐藏的缺陷，这一期限延长至安装之后的 12 个月之内（工作报告，移交记录）。

涉及安全的零部件，如安全阀、安全恒温器、煮水器等不允许维修。所述零部件必须进行更换！

这些措施由咖博士公司的客服技术人员或服务合作机构在执行保养时完成。

质保和赔偿责任

如果由于以下原因造成人身伤害或者财产损失，我公司将不承担质保和赔偿责任：

未按照规定正确使用机器。

错误地安装、调试、操作、清洁和保养设备以及附属的选配设备。未遵守保养时间间隔。

安全装置和防护装置受损、安装错误或失效时继续使用本机器。未遵守使用说明书中有关机器保存、安装、操作、使用和保养方面的安全须知。

未在正常状态下使用该机器。

未正确地进行维修。

使用非咖博士公司的原装零件。

使用非咖博士公司推荐的清洁剂。

由异物、意外、故意破坏以及不可抗力而造成的损坏。

将异物塞入机器或者用异物打开机器外壳。

仅当遵守规定的保养和维护间隔，且使用向制造商或授权供应商订购的原装备件时，制造商才承担所有可能出现的赔偿责任。

咖博士公司的“一般商业条款”适用。

第 8 章 售后服务

全国统一服务热线：400 8288086

微信扫描：莱克官方“小菜到家”小程序



反映故障时请报清楚您的姓名、地址、联系电话及产品型号和品名，告诉准确的故障现象，我们将以最快的速度为您服务。

售后服务的保证

1. 请将使用说明和购机发票妥善保管，出现产品质量问题，可为您提供保修服务。
2. 保修期内产品出现故障（商业性操作及家庭异常操作除外），按前述确认事项检查后仍无法排除时，可联系售后免费维修。
3. 超过保修期，需要维修服务时，可联系售后，按规定进行收费修理。

维修记录

	维修日期	故障描述及更换配件	维修中心	维修工程师

用户登记信息

方法 1: 客户购买产品后, 请将以下信息填写完整, 维修时请出示此证及发票。

产品名称 _____ 产品型号 _____

用户姓名 _____ 联系电话 _____

地 址 _____

邮政编码 _____ 购买日期 _____

销售单位 _____ 发票号码 _____

合 格 证

检验员 _____

08

2P-01

全国统一服务热线：400 9288080

制造商：苏州咖博士咖啡系统科技有限公司

地 址：江苏省苏州市高新区泰山路 55 号

网 址：www.dr-coffee.com

*生产日期和批次见整机条码或二维码